

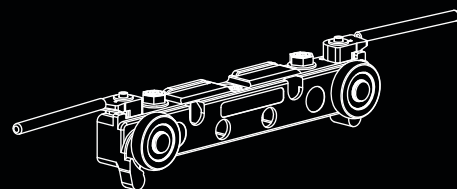
dressing
rooms

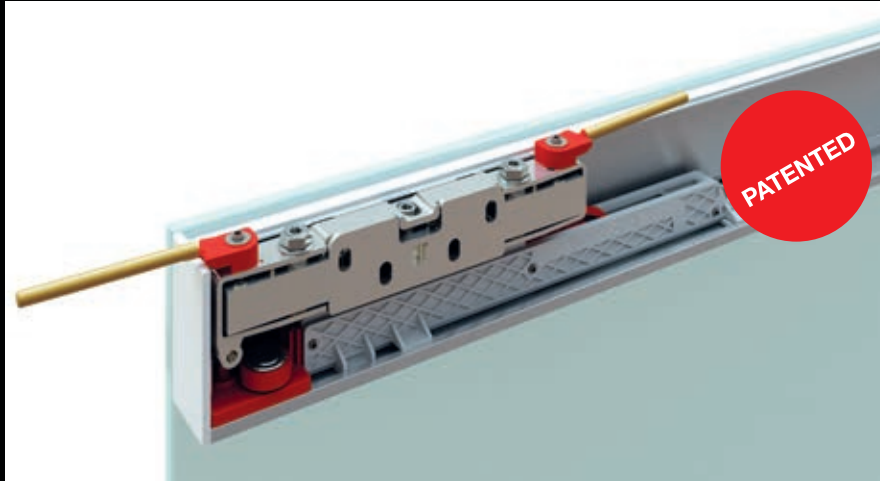


NEW
PATENTED

Spazio QUANTUM V

Nowy oryginalny system niewidocznych drzwi przesuwanych
The new original invisible sliding doors system





Spazio QUANTUM V

Niewidoczny system szklanych drzwi przesuwnych
Invisible sliding glass door system

PL OPATENTOWANY NIEWIDOCZNY system drzwi przesuwnych do szkła z amortyzatorami

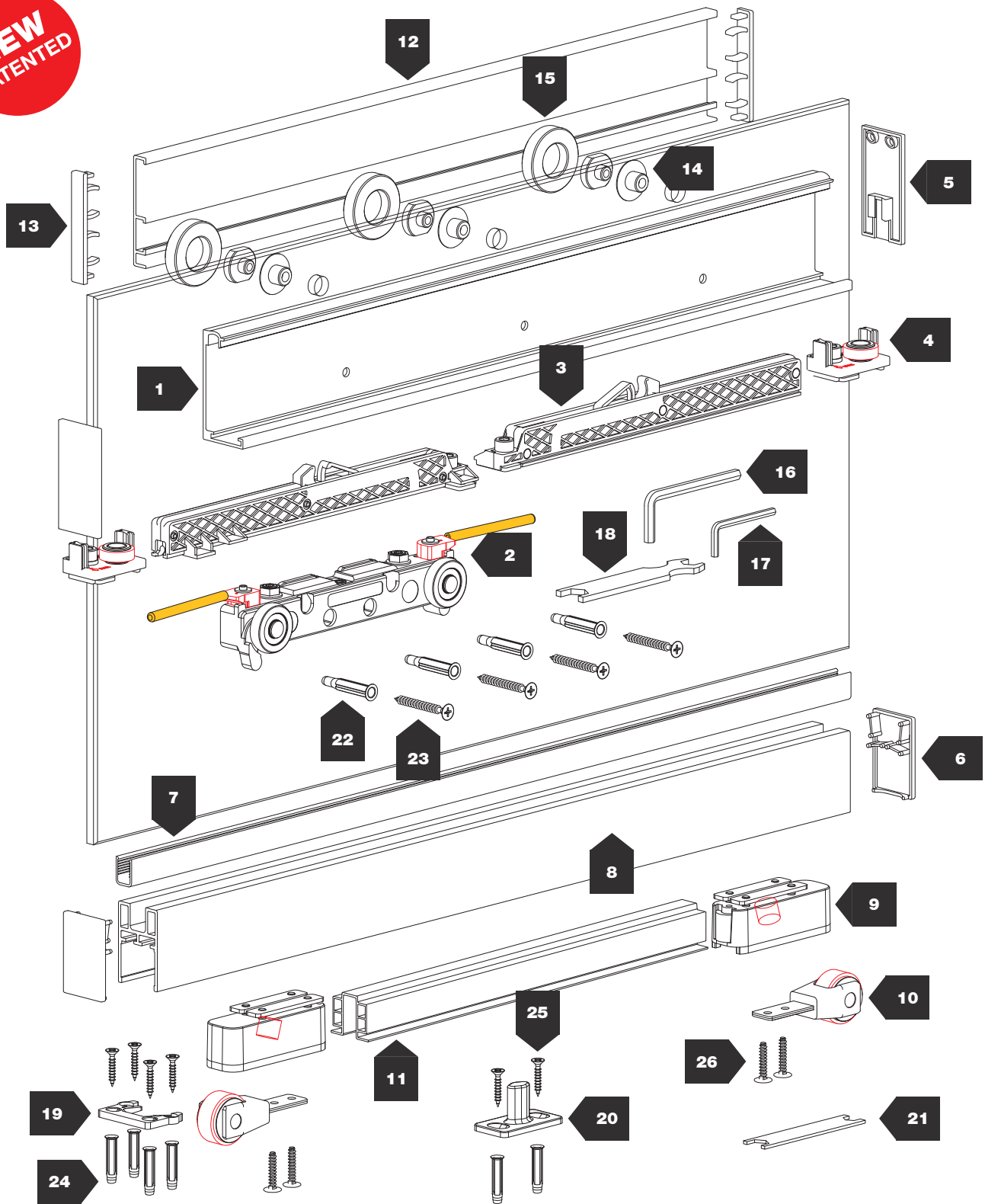
EN **PATENTED INVISIBLE** sliding doors system for glass, with soft damper stoppers

DE **PATENTIERTES UND UNSICHTBARES** System für Glasschiebetüren, die außerhalb der Mauer verankert werden und mit gedämpfter Stopper ausgestattet sind

ES Sistema **INVISIBLE PATENTADO** para puertas correderas en vidrio, exterior a la pared, con cierre amortiguado




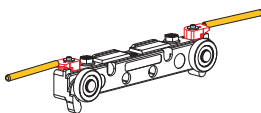
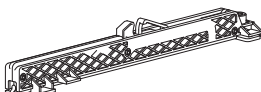
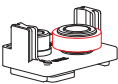
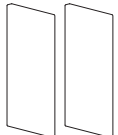
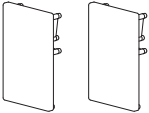
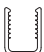
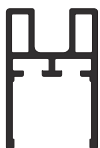
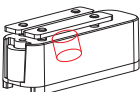
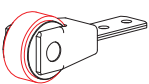


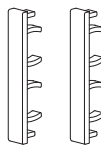


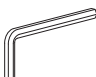



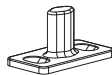



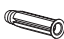


**NEW
PATENTED**



680 mm ÷ 1750 mm

80 kg

10 mm

N°	Barcode		KG	
1	2850			
2	2852		80	PATENTED
3	2854		80	PATENTED
4	2856			
5	2851/A			
	2851/N			
6	2866			
7	2193			
8	2863			Do szkła For glass 8 mm
	2862		Do szkła For glass 10 mm	
	2861		Do szkła For glass 12 mm	
9	2868			PATENTED
10	2857		80	PATENTED
11	2860			
12	2198			
13	2199			
14	2195			
15	2197/A			
16	538			
17	654			
18	1025			
19	2859			
20	2855			
21	1164			
22	FISCHER UX6			
23	4,5x40			
24	FISCHER SX5			
25	4x30			
26	4x20			

Spazio Quantum V

Spazio Quantum do szkła /
Spazio Quantum model for glass



Max 80 Kg



N.2 Miękkie stopery
N.2 Soft damper stoppers

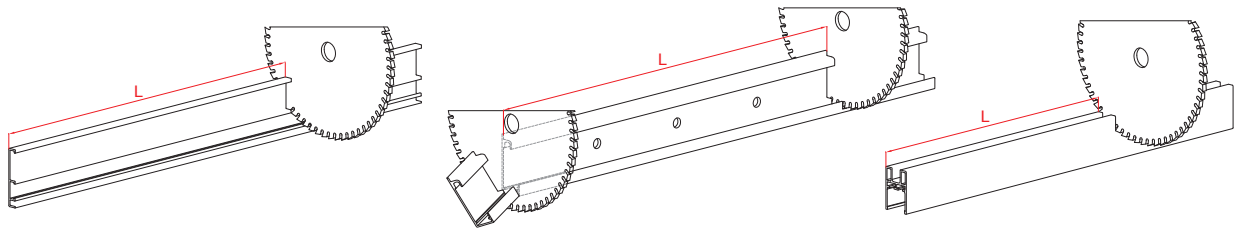


Możliwość dostosowania szerokości drzwi
Customizable door width



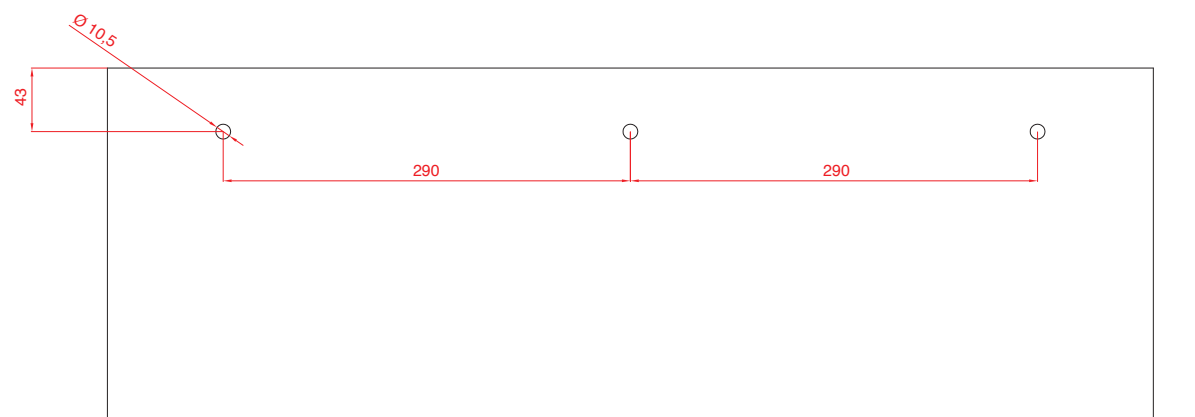
KOD / CODE		ZESTAW / KIT
QUANTUM/1100/V/08 QUANTUM/1100/V/10 QUANTUM/1100/V/12	1100 mm	
QUANTUM/1800/V/08 QUANTUM/1800/V/10 QUANTUM/1800/V/12	1800 mm	

POMIARY CIĘCIA PROFILI / PROFILES CUTTING MEASUREMENT



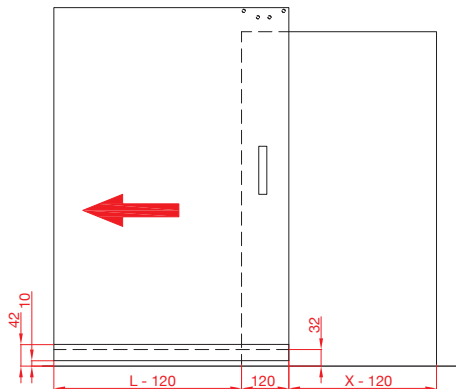
ART. 2199	ART. 2198	ART. 2199
ART. 2851	ART. 2850	ART. 2851
ART. 2866	ART. 2863 - ART. 2862 - ART. 2861	ART. 2866
ART. 2860		

OPIS FREZOWANIA / MILLING DESCRIPTION

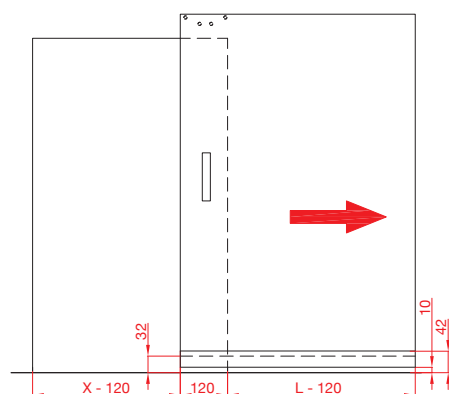


UMIĘJSCOWIENIE AKCESORIÓW - WERSJA 1 / ACCESSORIES POSITIONING - VERSION 1

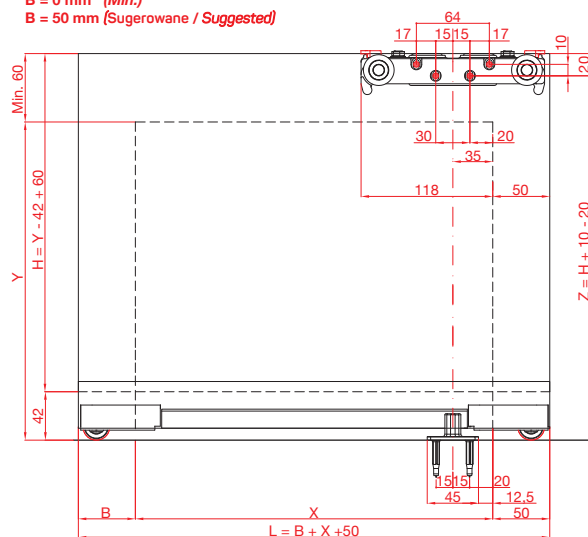
OTWIERANIE W LEWO / LEFT OPENING



OTWIERANIE W PRAWO / RIGHT OPENING



B = 0 mm (Min.)
B = 50 mm (Sugerowane / Suggested)



SP QUANTUM V/1100 B=0
X= MIN. 800 (L=850)
X= MAX. 1050 (L=1100)

SP QUANTUM V/1800 B=0
X= MIN. 800 (L=850)
X= MAX. 1750 (L=1800)

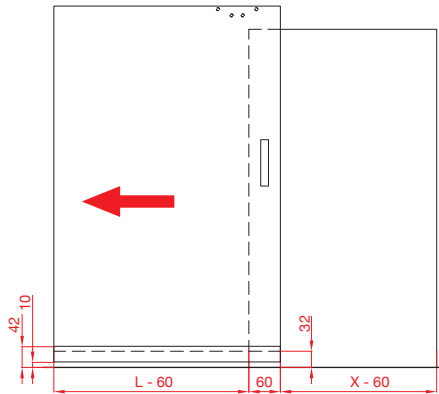
SP QUANTUM V/1100 B=50
X= MIN. 800 (L=900)
X= MAX. 1000 (L=1100)

SP QUANTUM V/1800 B=50
X= MIN. 800 (L=900)
X= MAX. 1700 (L=1800)

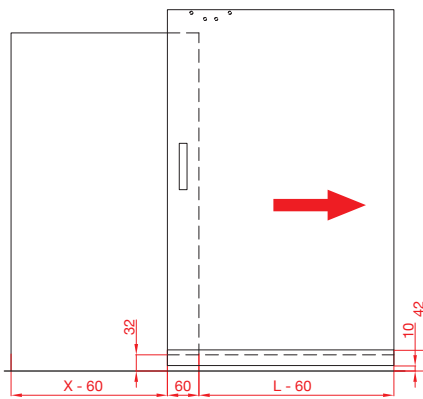
STANDARDOWA POZYCJA / STANDARD POSITION

UMIEJSCOWIENIE AKCESORIÓW - WERSJA 2 / ACCESSORIES POSITIONING - VERSION 2

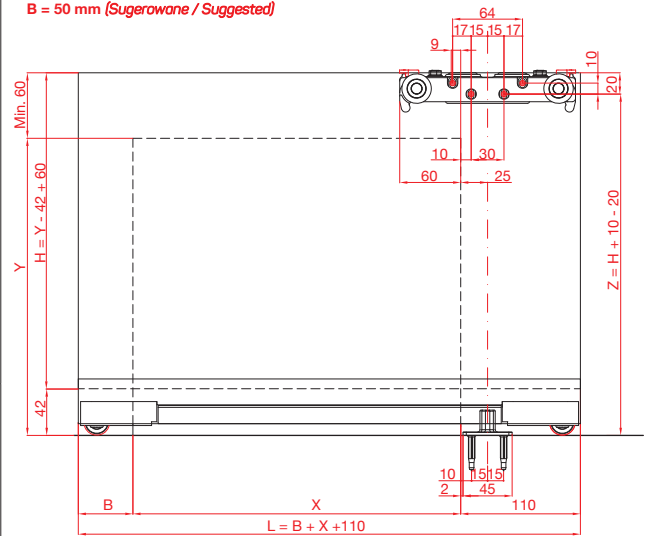
OTWIERANIE W LEWO / LEFT OPENING



OTWIERANIE W PRAWO / RIGHT OPENING



B = 0 mm (Min.)
B = 50 mm (Sugerowane / Suggested)



SP QUANTUM V/1100 B=0
X= MIN. 740 (L=850)
X= MAX. 990 (L=1100)

SP QUANTUM V/1800 B=0
X= MIN. 740 (L=850)
X= MAX. 1690 (L=1800)

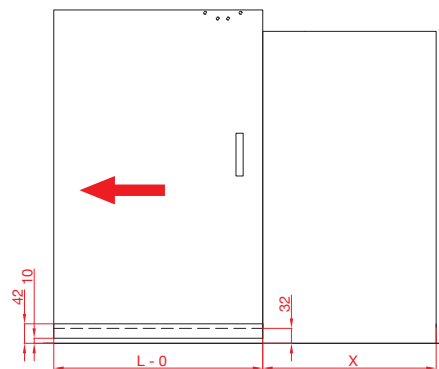
SP QUANTUM V/1100 B=50
X= MIN. 740 (L=900)
X= MAX. 940 (L=1100)

SP QUANTUM V/1800 B=50
X= MIN. 740 (L=900)
X= MAX. 1640 (L=1800)

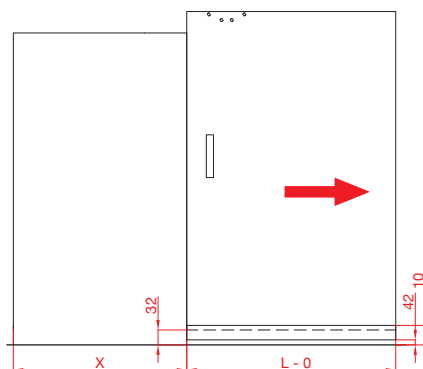
STANDARDOWA POZYCJA / STANDARD POSITION

UMIEJSCOWIENIE AKCESORIÓW - WERSJA 3 / ACCESSORIES POSITIONING - VERSION 3

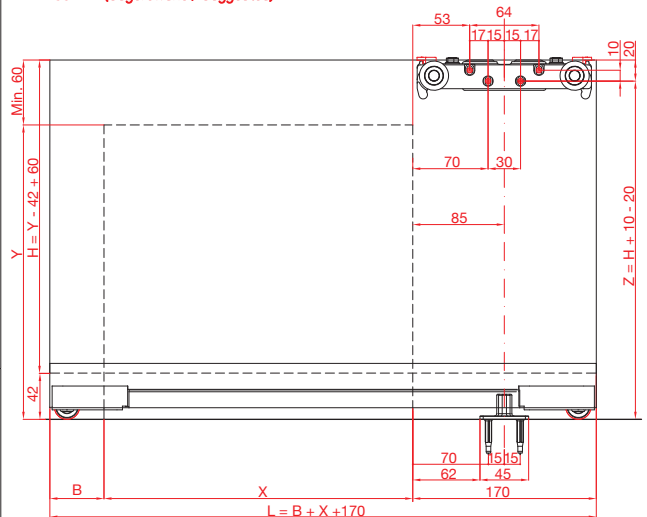
OTWIERANIE W LEWO / LEFT OPENING



OTWIERANIE W PRAWO / RIGHT OPENING



B = 0 mm (Min.)
B = 50 mm (Sugerowane / Suggested)



SP QUANTUM V/1100 B=0
X= MIN. 680 (L=850)
X= MAX. 930 (L=1100)

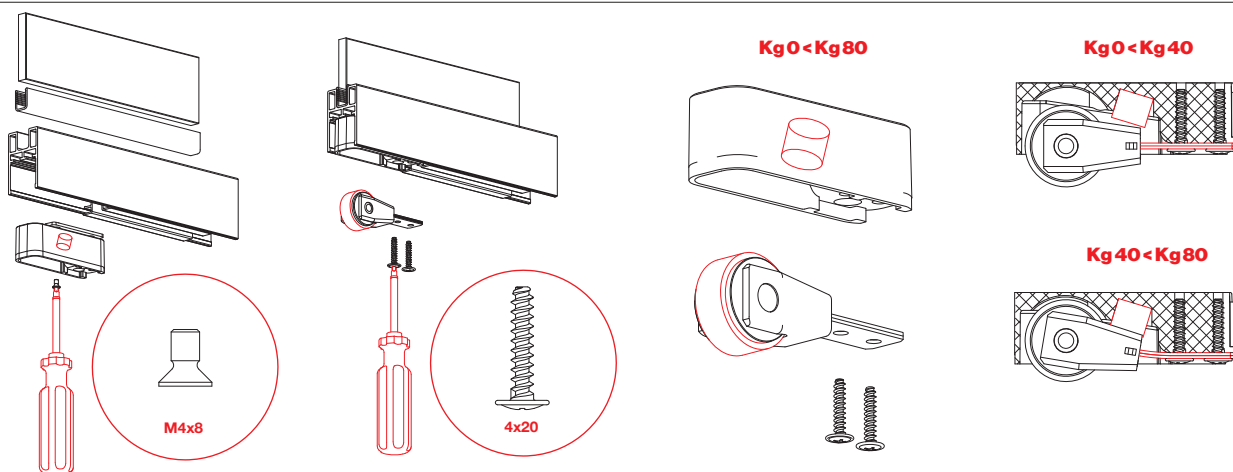
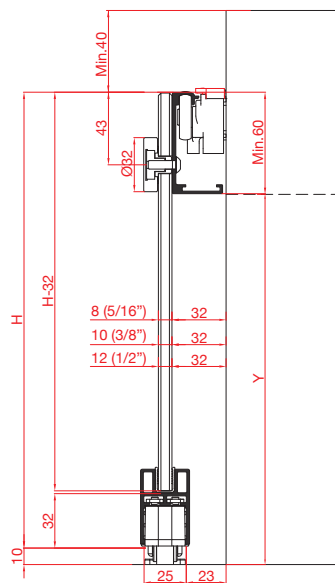
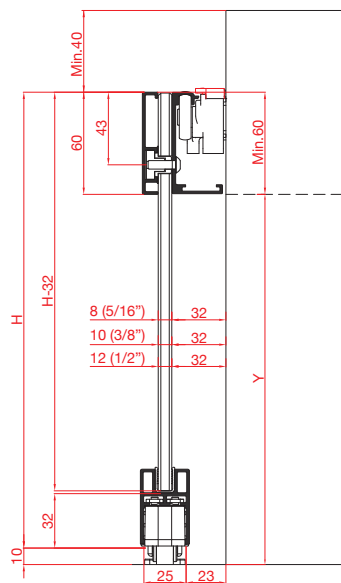
SP QUANTUM V/1800 B=0
X= MIN. 680 (L=850)
X= MAX. 1630 (L=1800)

SP QUANTUM V/1100 B=50
X= MIN. 680 (L=900)
X= MAX. 880 (L=1100)

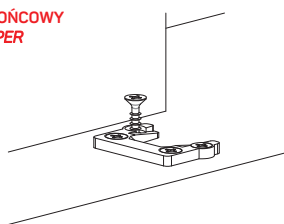
SP QUANTUM V/1800 B=50
X= MIN. 680 (L=900)
X= MAX. 1580 (L=1800)

STANDARDOWA POZYCJA / STANDARD POSITION

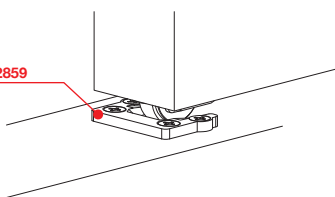
WYMIARY / DESCRIPTION OF MEASURES



HAMULEC KOŃCOWY
/ END STOPPER

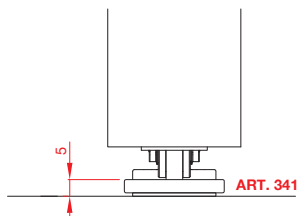
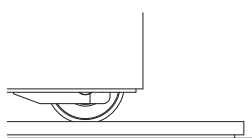


ART. 2859



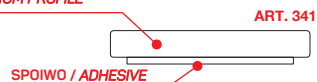
ART. 2859

ALUMINIOWY TOR DO NIERÓWNEJ PODŁOGI
/ ALUMINIUM TRACK FOR IRREGULAR FLOOR



ART. 341

PROFIL ALUMINIOWY /
ALUMINIUM PROFILE



ART. 341

SPOIWO / ADHESIVE

OPCJONALNIE / OPTIONAL

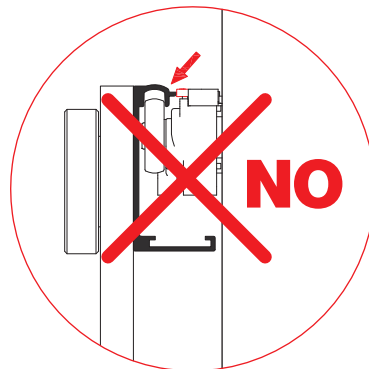
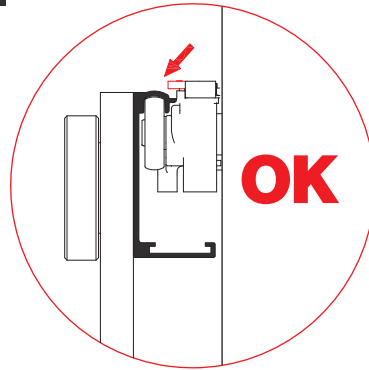
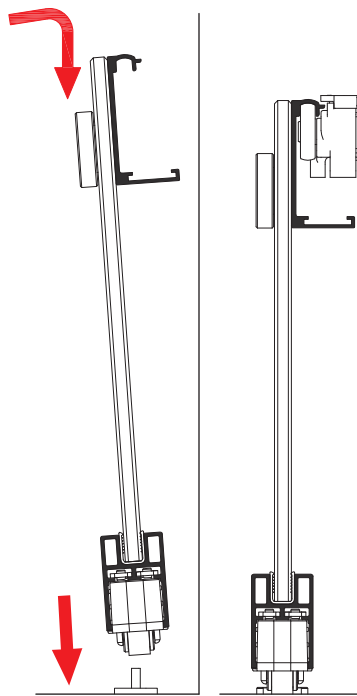
KOŁO Z ŁOŻYSKOWANIEM I GUMĄ (ART. 2857), WYPOSAŻONE W OPATENTOWANĄ SPRĘŻYNĘ, NADAJE SIĘ DO KAŻDEGO RODZAJU PODŁOGI TAKICH JAK MARMUR, CERAMIKA, PARKIET ITP.; Z WYJĄTKIEM PODŁÓG Z POWIERZCHNIAMI HAMOWANIA TAKIMI JAK WYŁĄDZINA LUB PODOBNA. DLA TEGO RODZAJU PODŁÓG NIEZBĘDNE JEST UMIESZCZENIE NA PODŁODZE TAŚMY ALUMINIOWEJ (ART.341) WYPOSAŻONEJ W DWUSTRONNY KLEJ.

THE WHEEL WITH BEARING AND RUBBER (ART.2857), EQUIPPED WITH PATENTED SUSPENSION, IS SUITABLE FOR ANY TYPE OF FLOORING SUCH AS MARBLES, CERAMICS, PARQUET, ETC; EXCEPT FOR FLOORING WITH BRAKING SURFACES SUCH AS CARPETS OR SIMILAR.

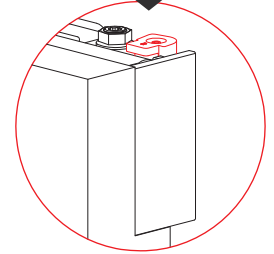
FOR THESE TYPES OF FLOORS IT IS NECESSARY TO PLACE ON THE FLOOR AN ALUMINIUM STRIP (ART.341) EQUIPPED WITH BIADHESIVE.

ZAKŁADANIE DRZWI / DOOR ASSEMBLING

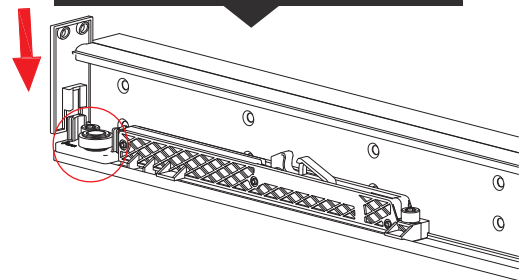
POZYCJONOWANIE DRZWI /
DOOR POSITIONING



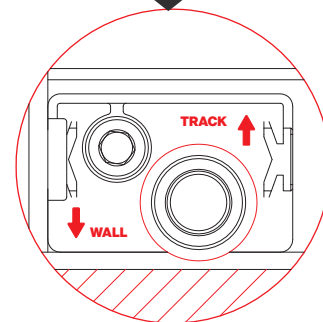
ZAŚLEPKI /
END CAPS



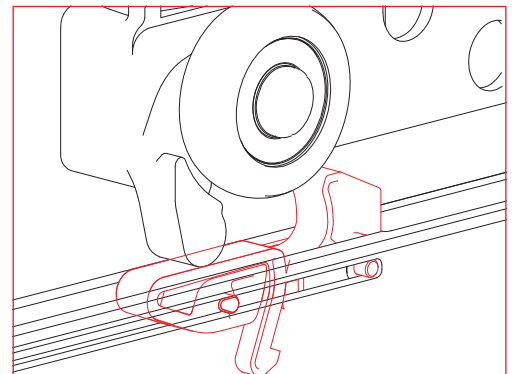
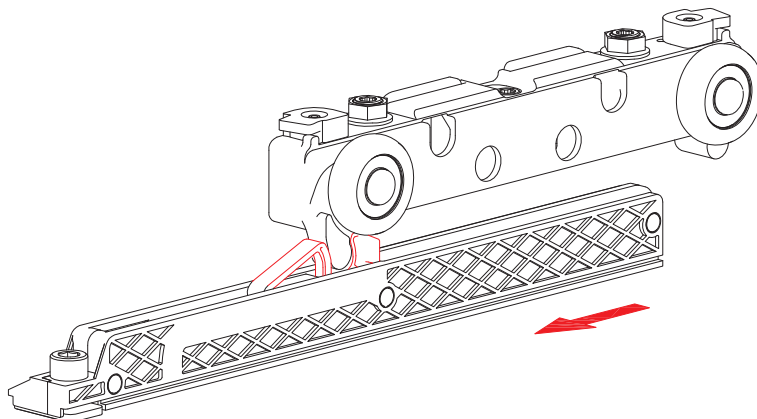
OGRANICZNIK AMORTYZATORA /
SOFT DAMPER STOPPER



SEPARATOR /
SPACER

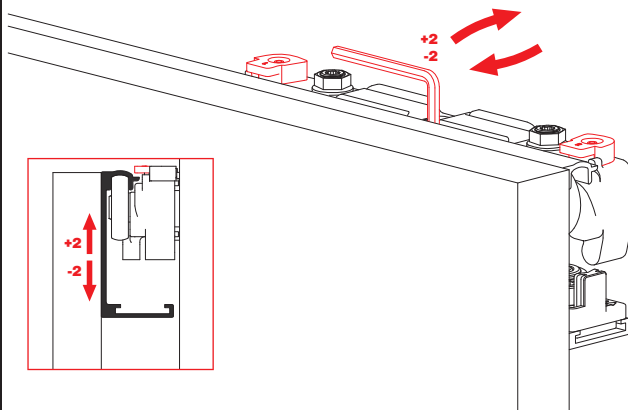


SAMOCZYNNY SYSTEM SAMODOMYKU / SELF ACTIVATING SOFT DUMPER STOPPER

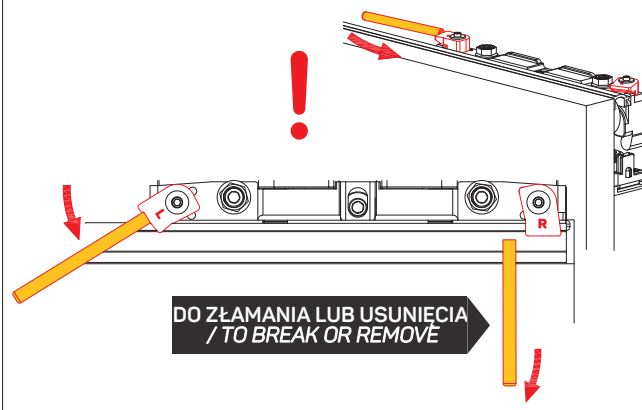


MONTAŻ DRZWI / MOUNTING

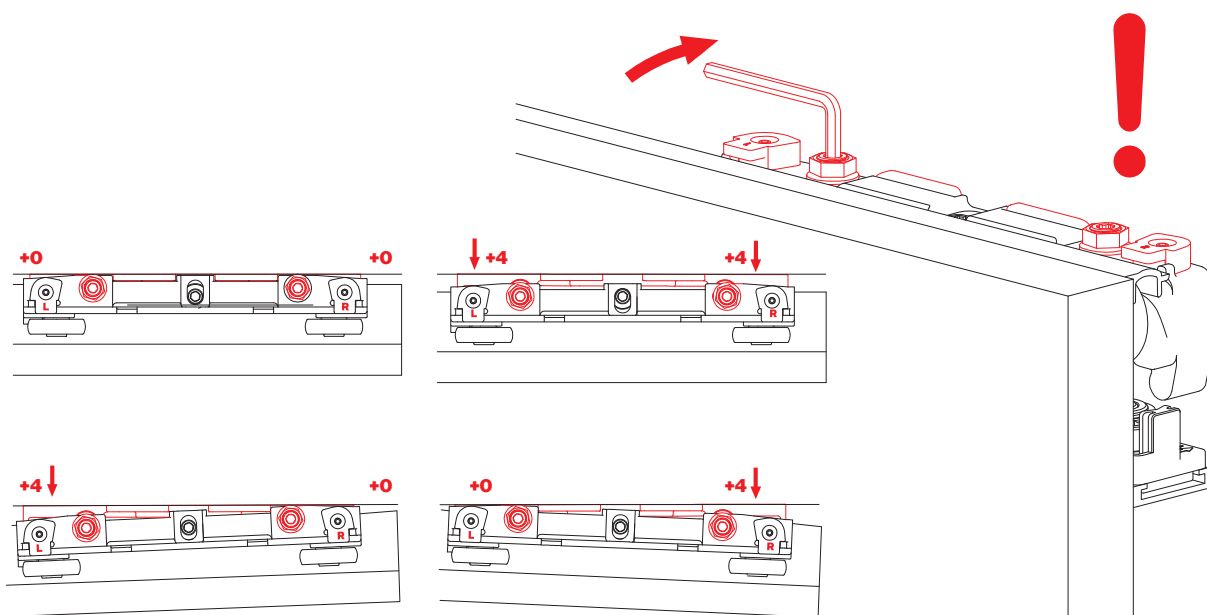
REGULACJA POZYCJI WÓZKA /
TROLLEY HEIGHT ADJUSTMENT



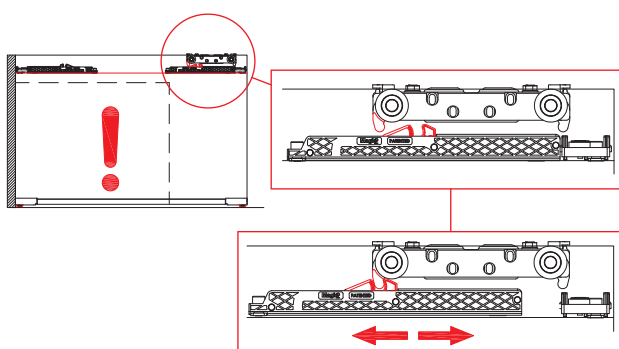
BLOKADA WYCZEPU WÓZKA /
ANTI-JUMPING ACTIVATION



REGULACJA W CELU NIWELACJI DROBNYCH NIERÓWNOŚCI ŚCIAN /
TROLLEY ADJUSTMENT TO COMPENSATE IRREGULAR WALLS



W RAZIE POTRZEBY DOSTOSUJ POŁOŻENIE
AMORTYZATORA / WHEN NEEDED,
ADJUST POSITION OF SOFT DAMPER STOPPER



ZABLOKUJ PO REGULACJI
/ TO FIX AFTER ADJUSTMENT

