

Spazio Quantum D



Originalny system z ukrytym torem jezdny

The original invisible sliding doors system

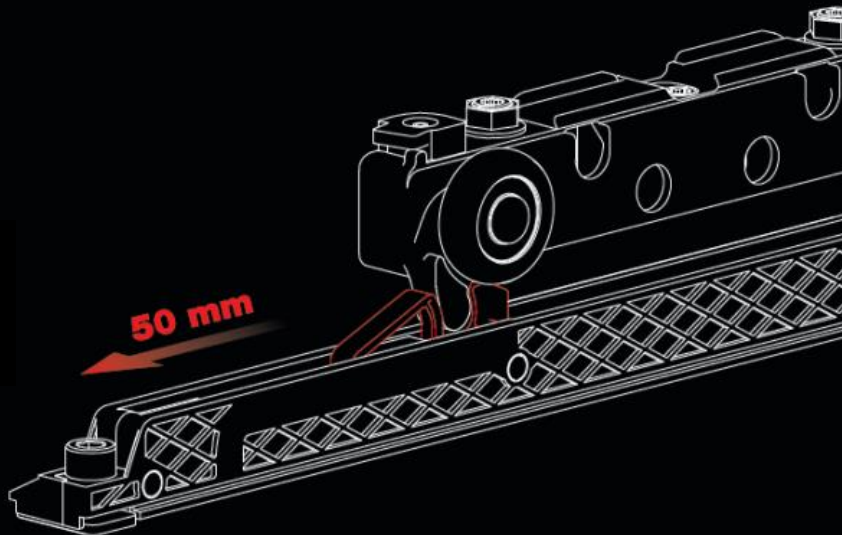


Ponad 50 mm drogi hamowania

Spazio Quantum D używa opatentowanych amortyzatorów na całkowitej drodze hamowania 50 mm.

Over 50 mm of braking distance

The **Spazio Quantum D** system uses new patented dampers, for a total braking of 50 mm.

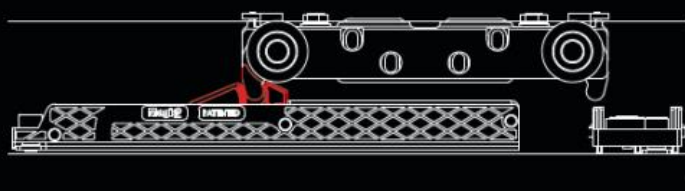
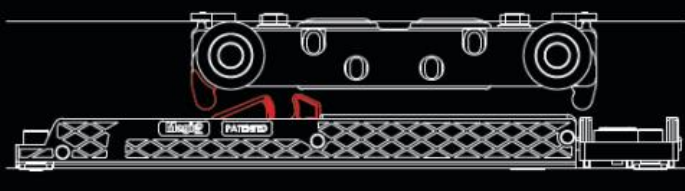


Nowe regulowane amortyzatory

Regulowane amortyzatory nie są połączone z ramą ani zaślepkami. Możliwe jest tym samym dostosowanie położenia amortyzatorów, gdy jest to wymagane.

New adjustable stoppers

The adjustable dampers are not connected to the spacer or end caps. It is possible to adjust the damper position when required.

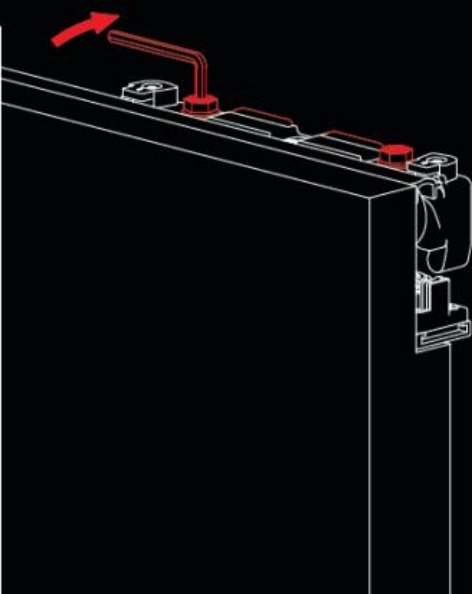


Pozycja kółek dystansowych

System **Spazio Quantum D** zawiera kółka dystansowe umieszczone na końcu drzwi, aby lepiej chronić drzwi przed kontaktem ze ścianą.

Position of spacer wheels

The **Spazio Quantum D** system incorporates spacer wheels placed at the end of the door, to better protect the door from any contact with the wall.

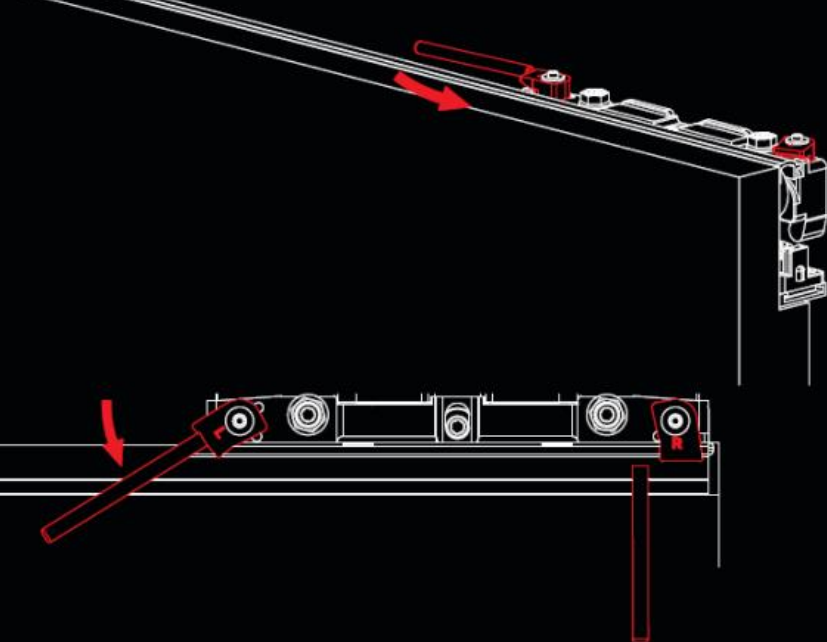


System regulacji

System przesuwny Spazio Quantum D zawiera mikrometryczny opatentowany system regulacji, umożliwiający regulację w pionie i w poziomie w celu niwelacji ewentualnych nierówności ścian. Operacje te są możliwe do wykonania bez usuwania drzwi z wózka.

System for any type of adjustment

The **Spazio Quantum D** slider system incorporates a patented micrometric adjustment system, which allows any type of vertical and horizontal adjustment to compensate the possible wall irregularities. These operations are possible also without remove the door from the slide.



Praktyczny system odblokowujący

System **Spazio Quantum D** jest wyposażony w dwa elementy przeciw wypięciu się szyny. Umieszczono w nich dwa pręty bezpieczeństwa, które służą do łatwego obracania antyihaków bez żadnego innego narzędzia.

Practical unblocking system

The **Spazio Quantum D** system is equipped with two anti unhooking elements. In these elements, two safety rods have been inserted, they are used to easily rotate the anti unhookings without any other tool.

Cicha prowadnica dolna

Aby zwiększyć płynność ruchu, system **Spazio Quantum D** wyposażony jest w metalową szynę dolną wykonaną ze ZnAl-u. Aby zmniejszyć poziom hałasu przy przesuwaniu drzwi, system **Spazio Quantum D** zawiera również plastikowy profil prowadzący w dolnej części drzwi.

Silent lower guide

In order to increase the smoothness of motion, the **Spazio Quantum D** system is equipped with metallic lower guide made in zama. to better increase sliding silence **Spazio Quantum D** also includes a plastic profile in the bottom of the door.



Opatentowane dolne kółka dla lepszej płynności

Nowe dolne koła **Spazio Quantum D** mają opatentowane zawieszenie i zostały zaprojektowane z większymi średnicami, większymi łożyskami i większymi sworzniami. Gumka na kółkach została podwojona, aby były mocniejsze i gładsze.

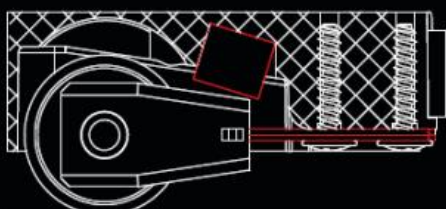
System **Spazio Quantum D** łączy dwie stałe sprężyny, które pracują do wagi drzwi 40 kg. W przypadku drzwi o wadze przekraczającej 40 kg, maksymalnie do 80 kg, nowe koła będą bardziej elastyczne i uderzają w nowy gumowy cylinder, który pełni rolę dodatkowej poduszki dla dwóch sprężyn.

Patented lower wheels for better smoothness

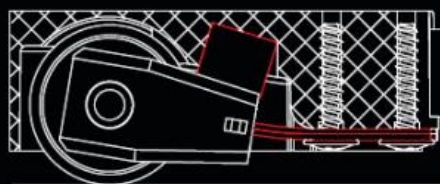
The new lower wheels of **Spazio Quantum D** have patented suspensions, and have been designed with larger diameter, larger bearings and bigger pivots. The rubber on wheels has been doubled to make them stronger and smoother.

Spazio Quantum D system integrates two fixed springs that works up to 40 kg door weight. For doors weight higher than 40 kg, up to maximum 80 kg, new wheels will flex more and hit the new rubber cylinder that act as an additional cushion to the two springs.

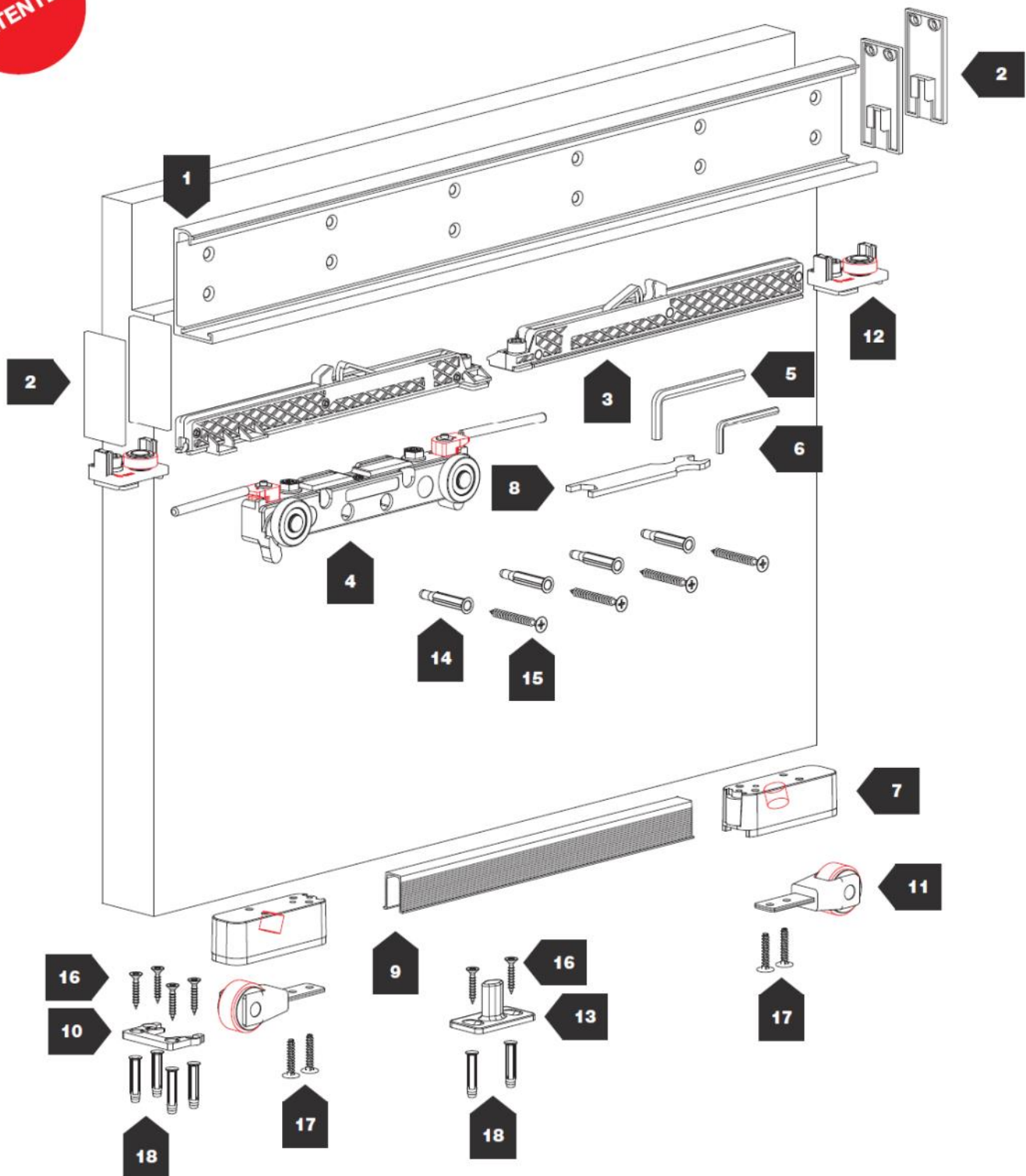
KG 0 < KG 40



KG 40 < KG 80






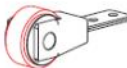

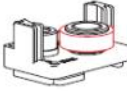



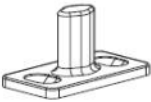
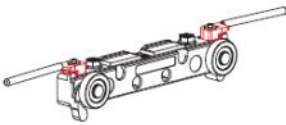






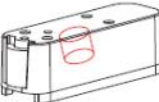









680 mm ÷ 1800 mm


80 kg


10 mm


N°			KG		N°			KG	
1	2850		80		10	2859		80	
2	2851/N		80		11	2857		80	
	2851/A				12	2856		80	
3	2854		80		13	2855		80	
4	2852		80		14	FISCHER UX6		80	
5	538		80		15	4,5x40		80	
6	654		80		16	4x30		80	
7	2858		80		17	4x20		80	
8	1025		80		18	FISCHER SX5		80	
9	121		80						

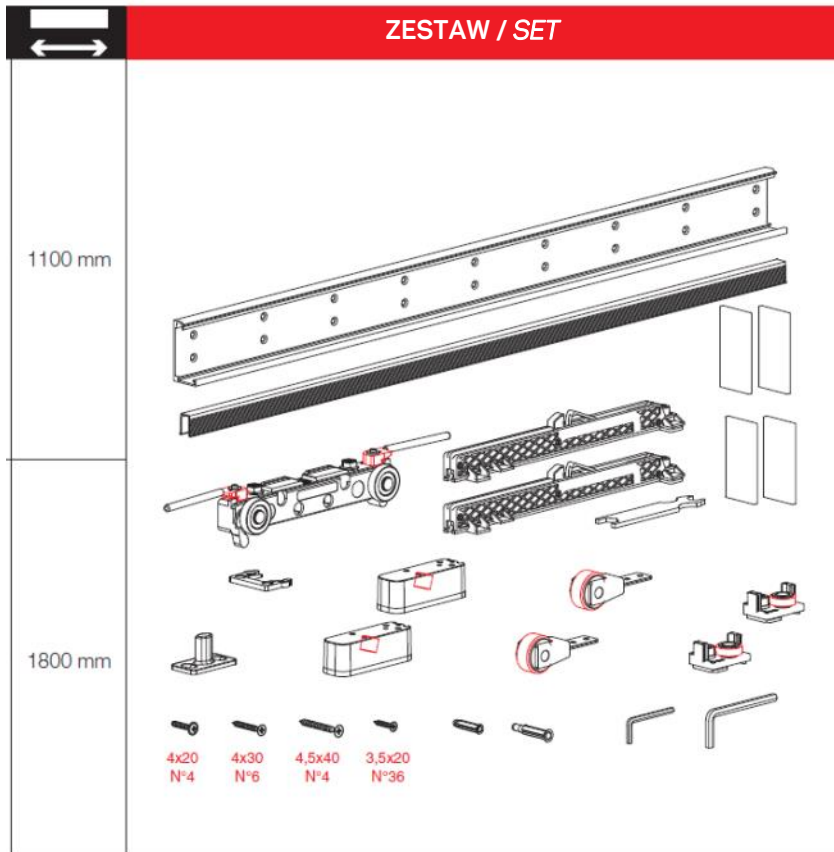
Spazio Quantum D

SP Quantum do drewna / SP Quantum in wood

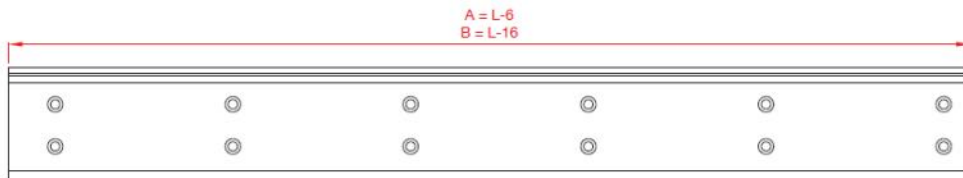
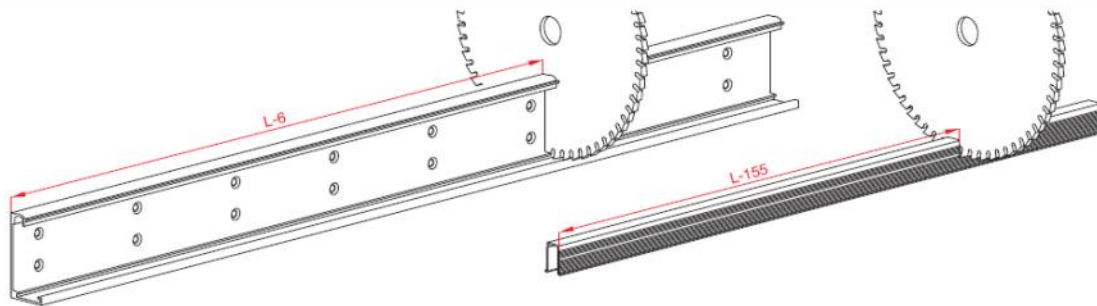
-  80 Kg

-  N.2 Soft air closing
Amortyzatory powietrzne

-  Customizable door width
Konfigurowalna szerokość drzwi



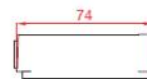
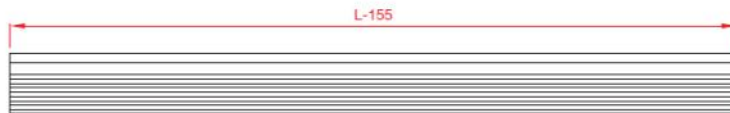
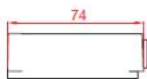
POMIARY CIĘCIA PROFILI / PROFILES CUTTING MEASUREMENT



ART. 2851

ART. 2850

ART. 2851

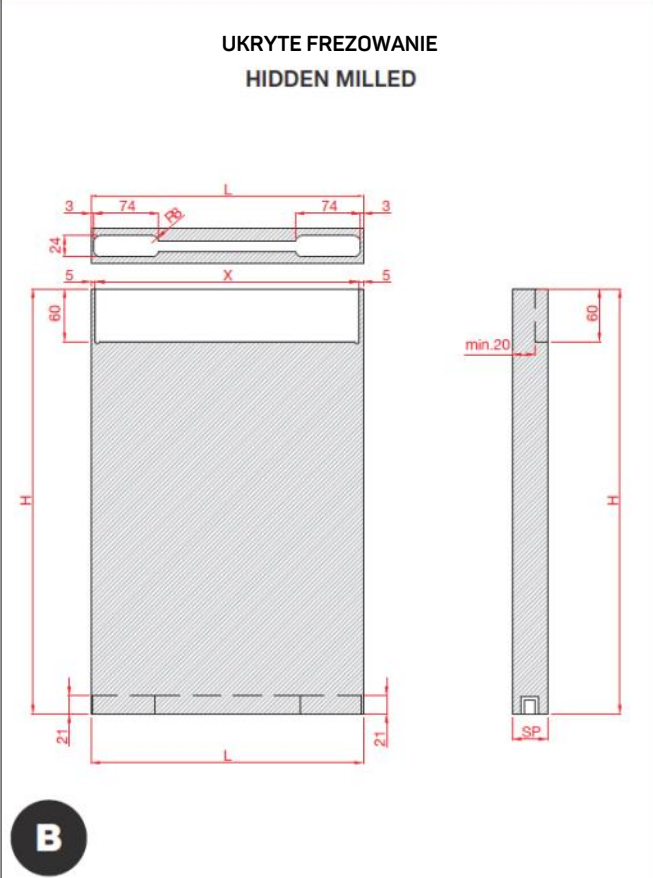
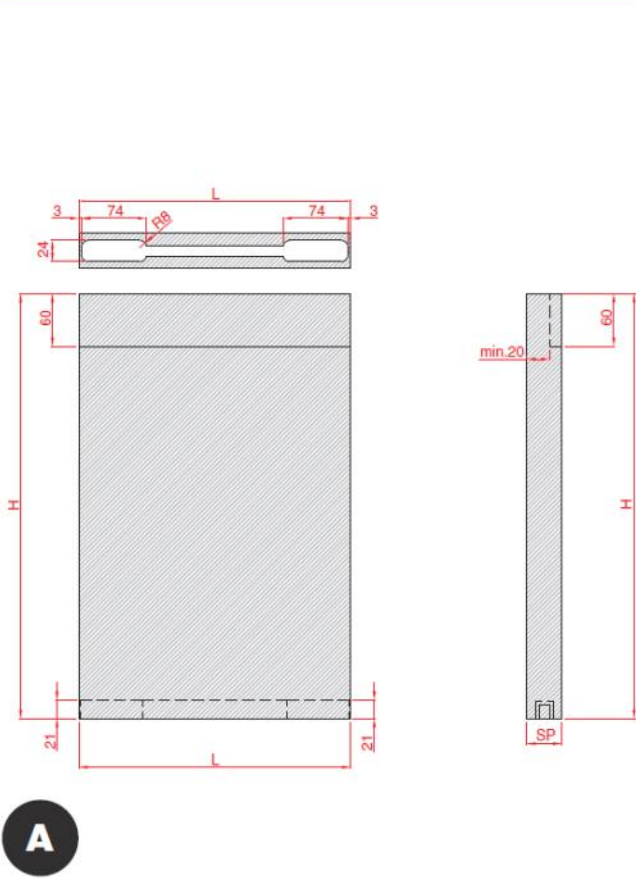


ART. 2858

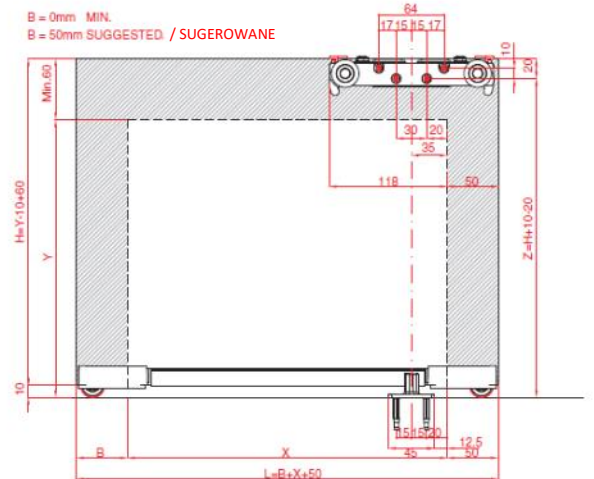
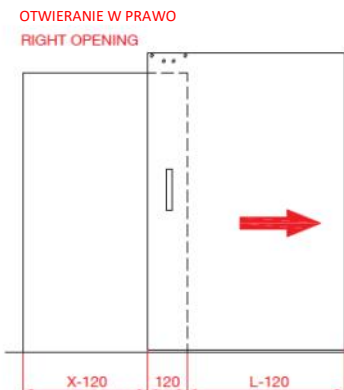
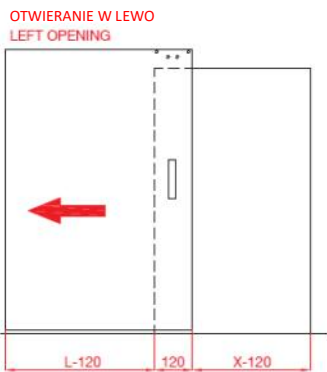
ART. 121

ART. 2858

OPIS FREZOWANIA / MILLING DESCRIPTION



UMIĘJSCOWIENIE AKCESORIÓW - WERSJA 1 / ACCESORIES PLACEMENT - VERSION 1



SP Quantum D/1100 B=0
X= MIN. 800 (L=850)
X= MAX. 1050 (L=1100)

SP Quantum D/1800 B=0
X= MIN. 800 (L=850)
X= MAX. 1750 (L=1800)

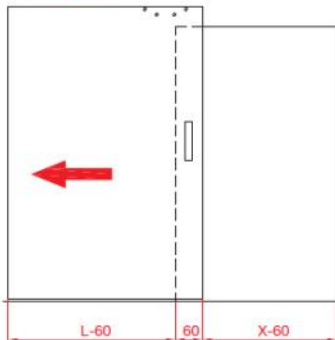
SP Quantum D/1100 B=50
X= MIN. 800 (L=900)
X= MAX. 1000 (L=1100)

SP Quantum D/1800 B=50
X= MIN. 800 (L=900)
X= MAX. 1700 (L=1800)

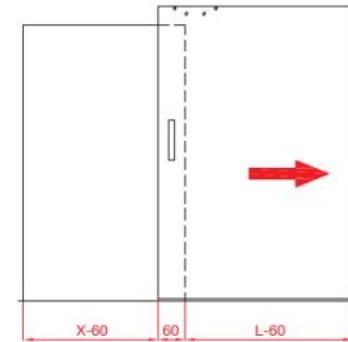
STANDARDOWA POZYCJA / STANDARD POSITION

UMIĘJSCOWIENIE AKCESORIÓW - WERSJA 2 / ACCESORIES PLACEMENT - VERSION 2

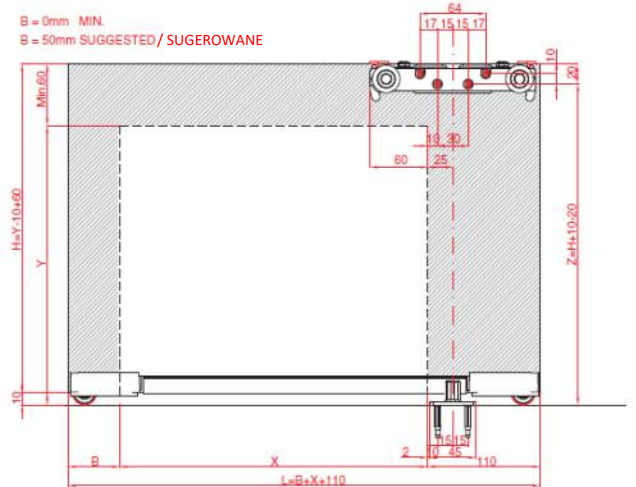
OTWIERANIE W LEWO
LEFT OPENING



OTWIERANIE W PRAWO
RIGHT OPENING



B = 0mm MIN.
B = 50mm SUGGESTED / SUGEROWANE



SP Quantum D/1100 B=0
X= MIN. 740 (L=850)
X= MAX. 990 (L=1100)

SP Quantum D/1800 B=0
X= MIN. 740 (L=850)
X= MAX. 1690 (L=1800)

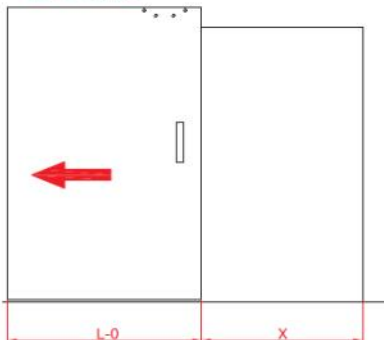
SP Quantum D/1100 B=50
X= MIN. 740 (L=900)
X= MAX. 940 (L=1100)

SP Quantum D/1800 B=50
X= MIN. 740 (L=900)
X= MAX. 1640 (L=1800)

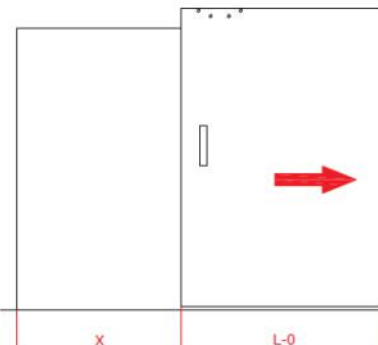
STANDARDOWA POZYCJA / STANDARD POSITION

UMIĘJSCOWIENIE AKCESORIÓW - WERSJA 3 / ACCESORIES PLACEMENT - VERSION 3

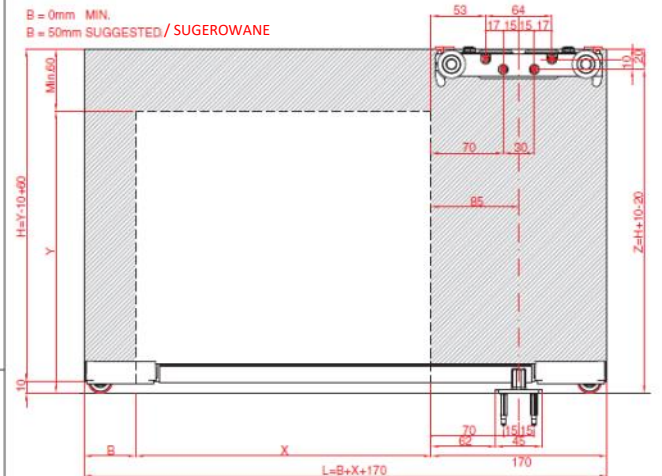
OTWIERANIE W LEWO
LEFT OPENING



OTWIERANIE W PRAWO
RIGHT OPENING



B = 0mm MIN.
B = 50mm SUGGESTED / SUGEROWANE



SP Quantum D/1100 B=0
X= MIN. 680 (L=850)
X= MAX. 930 (L=1100)

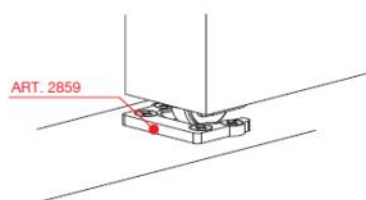
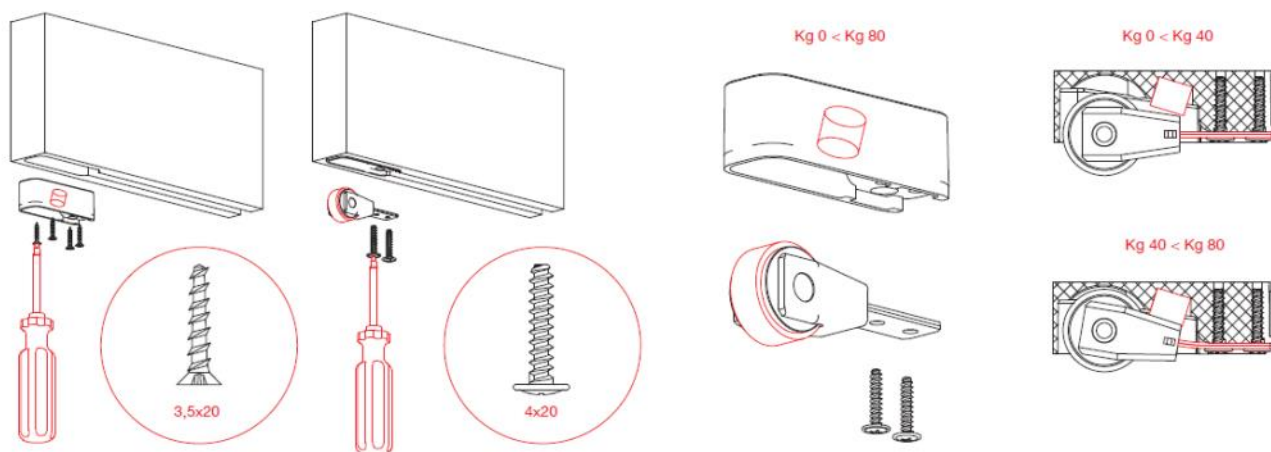
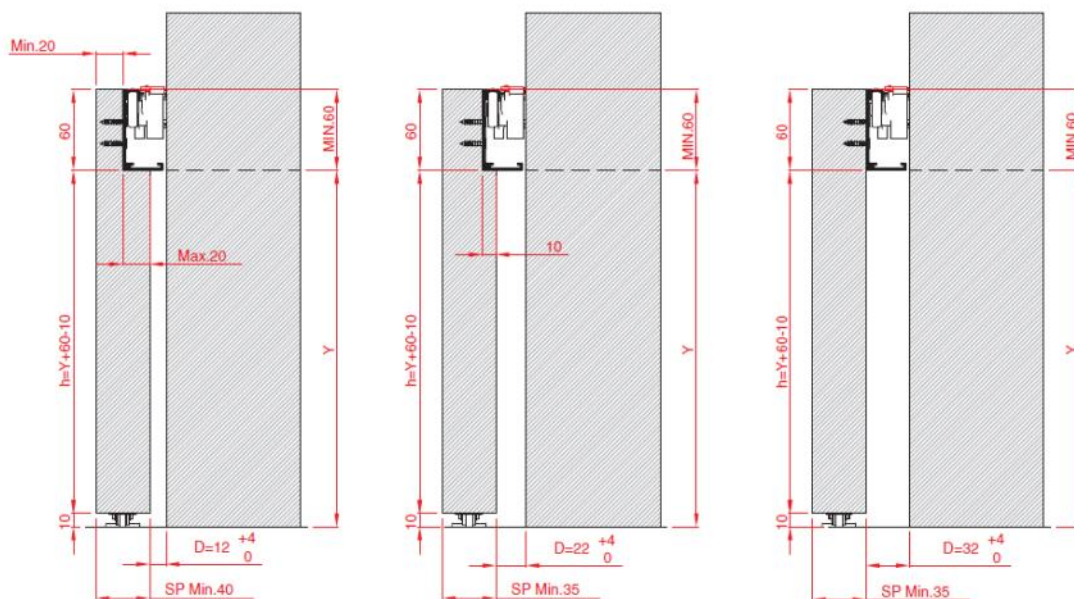
SP Quantum D/1800 B=0
X= MIN. 680 (L=850)
X= MAX. 1630 (L=1800)

SP Quantum D/1100 B=50
X= MIN. 680 (L=900)
X= MAX. 880 (L=1100)

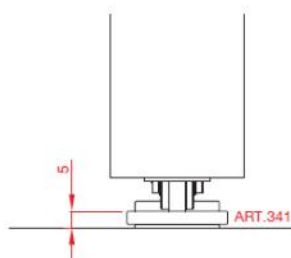
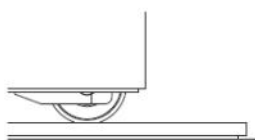
SP Quantum D/1800 B=50
X= MIN. 680 (L=900)
X= MAX. 1580 (L=1800)

STANDARDOWA POZYCJA / STANDARD POSITION

WYMIARY - ODLEGŁOŚĆ OD ŚCIANY / DESCRIPTION OF MEASURES



Profil dolny
OPCJA DODATKOWA



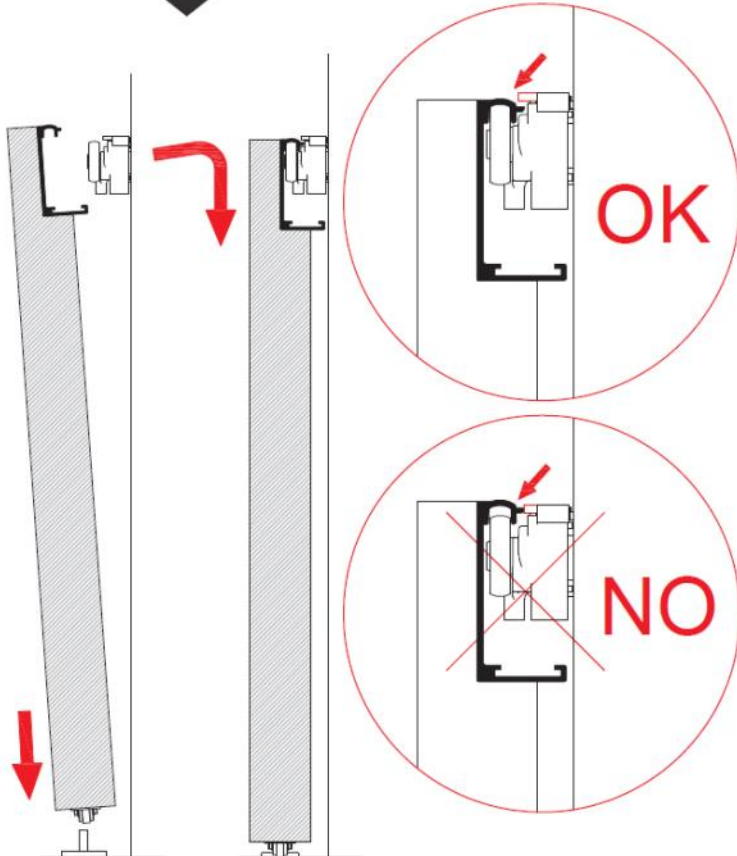
Profil aluminiowy
Taśma samoprzylepna

ART. 341

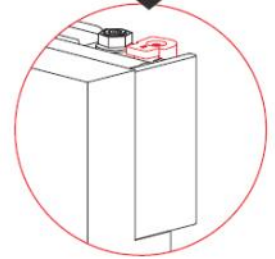
OPCJONALNIE / OPTIONAL

ZAKŁADANIE DRZWI / DOOR APPLICATION

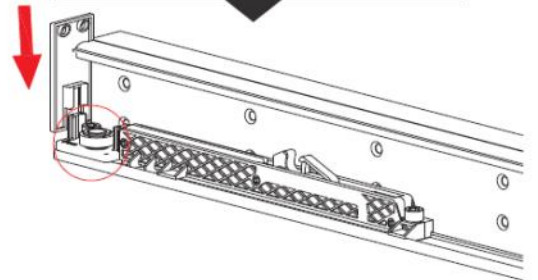
DOOR POSITIONING
POZYCJONOWANIE DRZWI



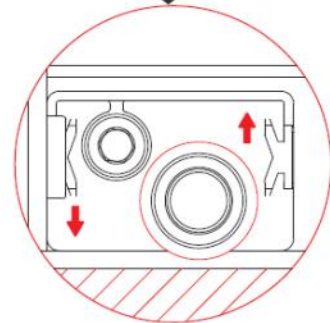
END CAPS
ZAŚLEPKI



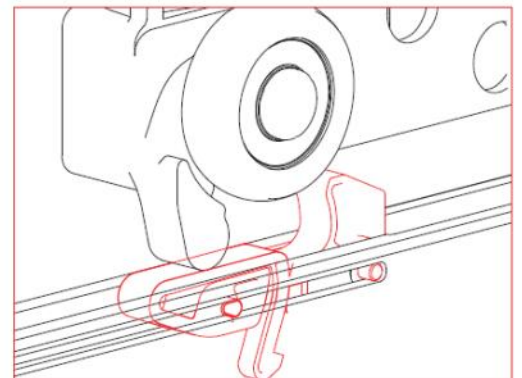
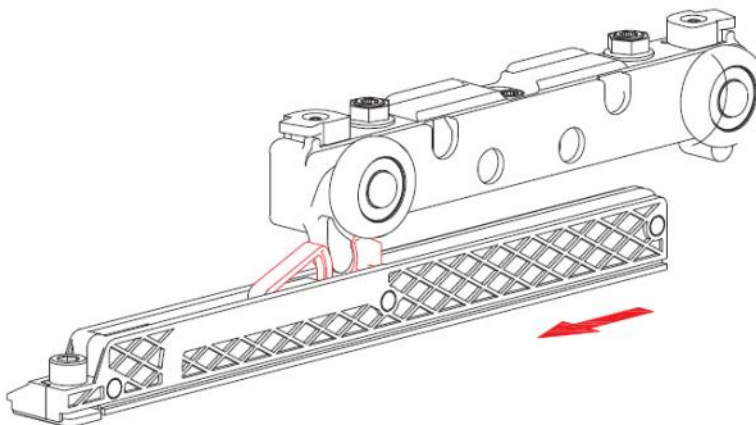
SOFT CLOSING
AMORTYZATORY



SPACER
SEPARATOR

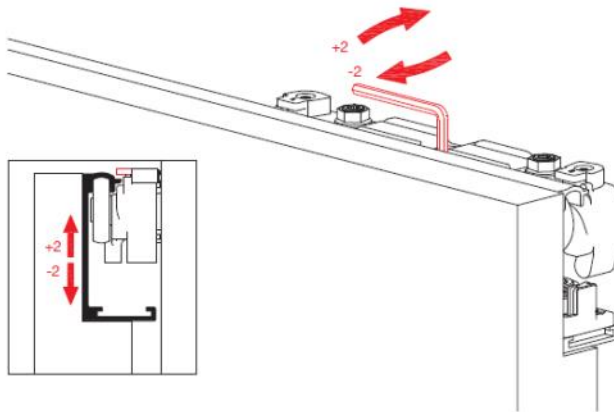


SAMOCZYNNY SYSTEM SAMODOMYKU / SELF ACTIVATING SOFT CLOSING SYSTEM

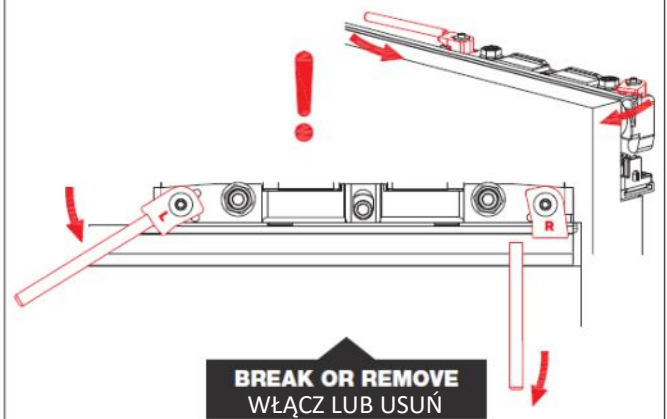


MONTAŻ DRZWI / MOUNTING

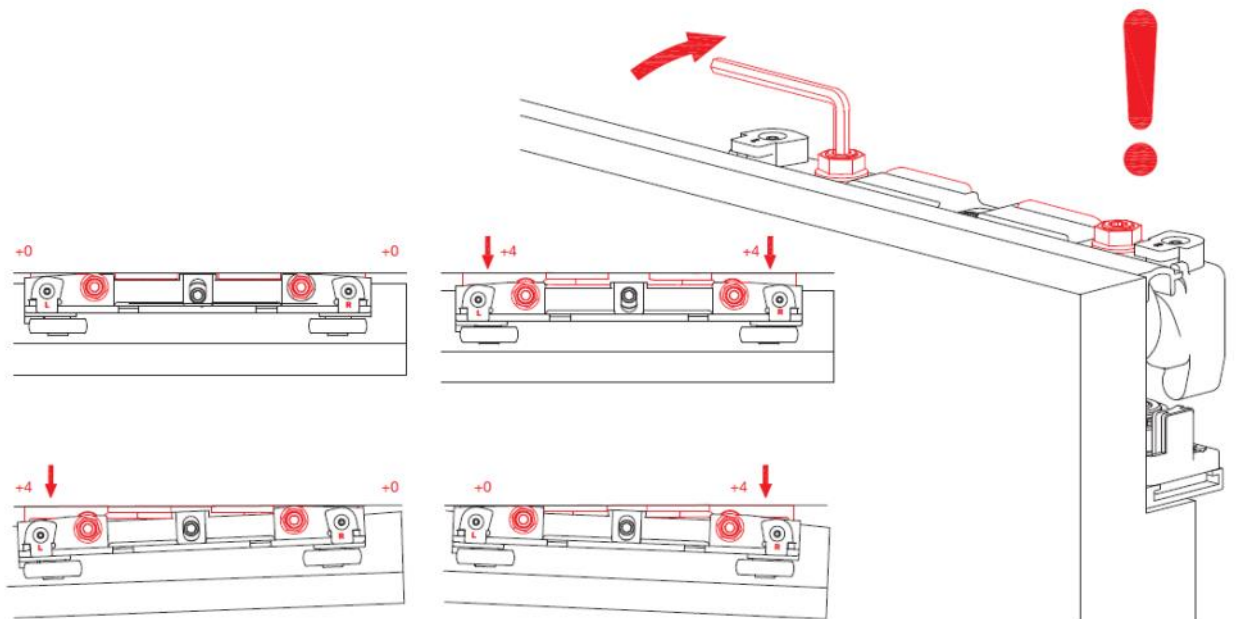
SLIDING HEIGHT ADJUSTMENT
REGULACJA POZYCJI WÓZKA



ANTI-UNHOOKING ACTIVATION
BLOKADA WYCZEPU WÓZKA

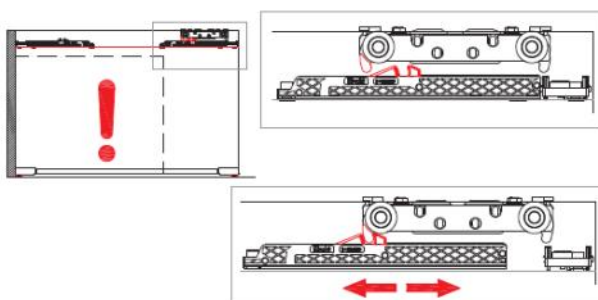


SLIDING ADJUSTMENT TO COMPENSATE WALL DIPS
REGULACJA W CELU NIWELACJI DROBNYCH NIERÓWNOŚCI ŚCIAN



WHEN NEEDED, ADJUST POSITION
OF SOFT CLOSING SYSTEM

W RAZIE POTRZEBY DOSTOSUJ POŁOŻENIE
AMORTYZATORA



LOCK AFTER ADJUSTING
ZABLOKUJ PO REGULACJI

